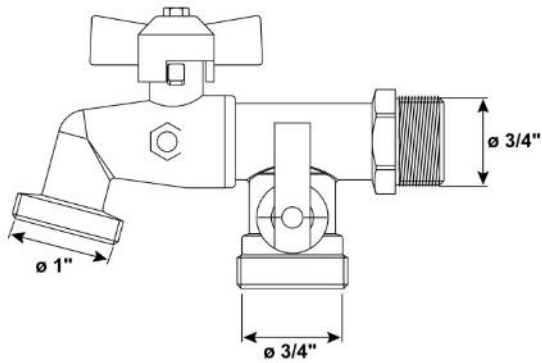




FICHA TÉCNICA



- Latón, mate
- Con asa de mariposa
- Con dos salidas separadas
- Con conexión de manguera para acoplamiento de enchufe 3/4"
- Incluido racor de manguera 1" caño it \varnothing 19 mm
- Rosca de conexión 3/4" ag
- Presión máxima soportada 10 BAR

REF	EAN	Descripción	UE
T300806	4035300972210	VALVULA SALIDA BOLA DOS VIAS	4